

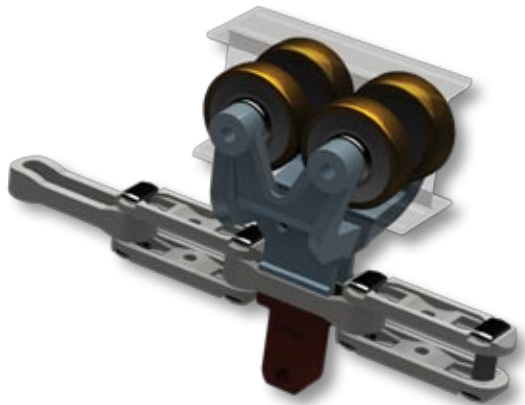
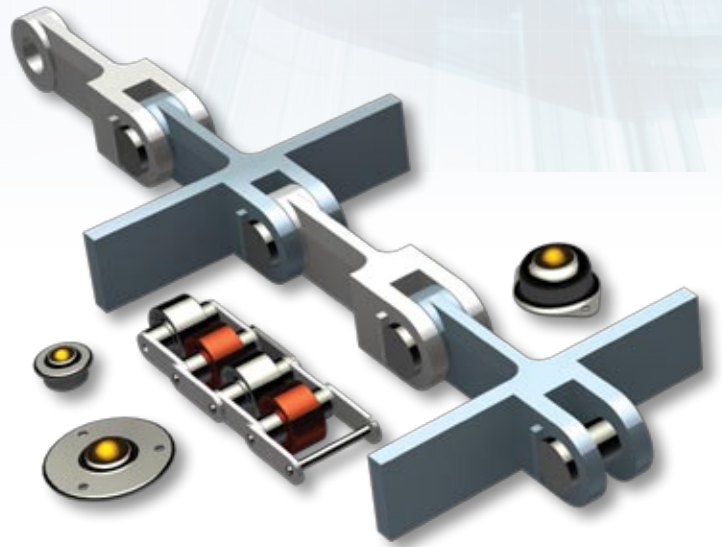
# 久鋼機械股份有限公司

滾子鍊、重力滾子輸送機、架空式輸送機、UN系列架空、地軌兩用輸送機、裙板鍊條、鍛造零件、刮板鍊條

久鋼機械股份有限公司於1963年創立於台灣中部地區，專攻各種專業的動力輸送設備及相關零組件，是台灣最老字號的該類型廠商之一。

久鋼現階段的產品線非常齊全，包括了架空式輸送機、萬向滾珠、架空及地軌兩用輸送機、輸送機鍊條、分流式架空輸送系統系統、裙板鍊條、自動給油設備、金屬網帶、扭力限制器、矽控直流馬達及減速器、富流式鍊條、扣鍊齒輪、刮板鍊條、滾輪及相關配件、手工造模、金屬帶、軌道、台車、履帶驅動器、手套製造機等。該公司產品以自有品牌JUKYO行銷全球，且頗具知名度。

長時間累積而來的優異製造技術，提供顧客各種客製化產品，是久鋼最主要的優



勢。這些技術，除了是透過該公司數十年來對這項專業領域的投入外，也必須歸功於它所逐步建構而成、分工精細的供應體系，其中包括了金屬沖壓、重力式滾輪輸送機組裝廠、鋼絲網帶工廠、沖鍛及連續式熱處理廠、電機馬達工廠以及齒輪、減速器、引擎以及熱交換器工廠。

久鋼的產品以優越的品質及準時的交期而受到世界各地專業買主的喜愛，除此之外，快速即時的服務，也造就該公司多年來在業界歷久不衰的地位。

**JUKYO** *Always Moving*  
久鋼機械股份有限公司



**久鋼機械股份有限公司**

542 台灣南投縣草屯鎮太平路一段123巷220號

電話：886-49-233-7939

傳真：886-49-233-7659

電郵：juky@seed.net.tw

網址：www.j-king.com.tw

