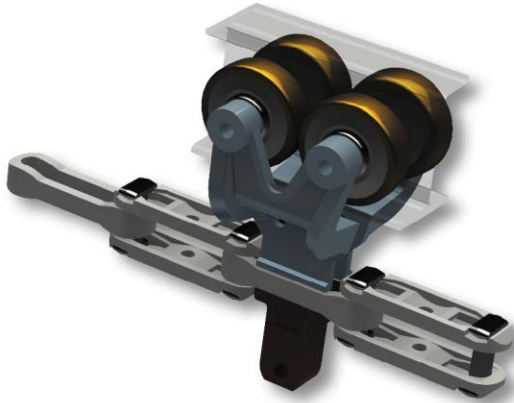
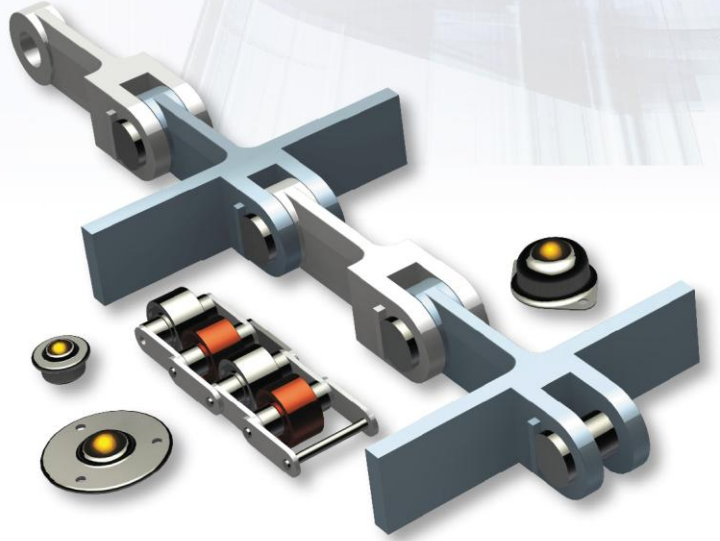


J-King International Corporation

سلاسل بكرية, ودحرجات تفرغ ثقيل, وسلاسل علوية, وسلاسل شاملة من سلسلة "يو إن", وسلاسل ألواح معدنية, وقطع تشكيل (تطريق معادن), وسلاسل كاشطة.

تخصصت تعاونية "جيه-كينج" الدولية في منتجات تحويل الطاقة منذ تأسيسها في العام 1963, جاعلة منها واحدة من أكثر مزودي تايوان المتخصصين في خطها.

ويشمل ألومنتات الشركة الحالي طيفا واسعا من منتجات تحويل الطاقة ومكوناتها بما فيها سلاسل علوية, ومحولات كروية, وسلاسل شاملة, وأنظمة بكرات تفرغ شاملة, أحزمة تشبيك, وأنظمة طاقة تفرغ حر, وسلاسل ألواح معدنية, ومزلاقات آلية, وقطع تشكيل (تطريق معادن), سلاسل حرة الإنسياب, وقبوض أطواق معدنية ومحركات معدلات ومخفضات مدارة بالسيليكون (إس سي آر), وعجلات مسننة, وسلاسل, ودحرجات وإكسسوارات, وأحبال ميلان, ومسارات, وبكرات, ووحدات رفع, وناقلات, ومشغلات جرافات, وأحزمة معدنية, وقوابل يدوية, وماكينات صناعة قفازات. إن بعض المنتجات تسوق عالميا تحت علامة الشركة المشهورة "جيه يو كيه واي أو".



إن ميزة "جيه-كينج" التنافسية مرتكزة على قدرة تصنيع مختبرة-زمنيا والتي تستطيع إرضاء الزبائن بمنتجات موصى عليها (حسب الطلب). هذه الميزة هي نتيجة لنصف عقد من التفاني, إضافة إلى مجموعة كاملة من إمكانيات الإنتاج المتطورة بما فيها الختم المعدني, ودحرجات الثقل, ومصنع تجميع سلاسل الثقل, ومصنع صناعة حزام الثقل السلكي والمعدني, ومصنع تشكيل (طرق معدن) ومعالجة حرارية مستمرة, ومصنع تحويل محرك كهربائي, وعجلة مسننة, ومخفض ناقل سرعة/غير, ومحرك بحري, ومصنع مغير حرارة.

معروفة جدا لجودتها الممتازة والتسليم في الموعد, لذا فإن منتجات الشركة مطلوبة من قبل مشترين محترفين في أرجاء العالم. وإستجابة سريعة لطلبات المشتري هي أيضا ضمن عوامل الجذب الخاصة بـ "جيه-كينج" القوية كشريك عمل يعتمد عليه.

JUKYO Always Moving
久鋼機械股份有限公司



J-King International Corporation

No. 220, Lane 123, Taiping Rd., Sec. 1, Caotun Town,
Nantou Countv. Taiwan (542)
هاتف : 886-49-233-7939
فاكس : 886-49-233-7659
البريد الإلكتروني : jukyo@seed.net.tw
الموقع الإلكتروني : www.j-king.com.tw

