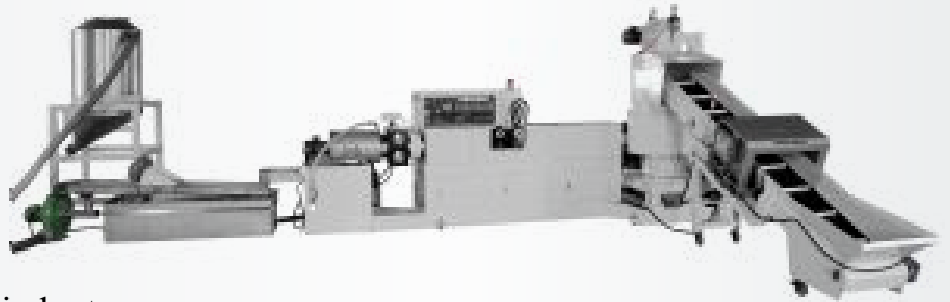


Doplas Enterprise Co., Ltd.

Máy tái chế nhựa / Loại sản phẩm PHR-EN, loại sản phẩm PNR-XP
Máy thổi túi / Loại sản phẩm PIT, loại sản phẩm DMB, loại sản phẩm PP
Phụ kiện phụ trợ cho máy thổi và tái chế màng nhựa

DOPLAS ENTERPRISE CO., LTD., được thành lập vào năm 1995, là một trong những Nhà sản xuất hàng đầu về các loại máy đùn nhựa bao gồm máy tái chế chất thải nhựa, máy chế tạo túi và thiết bị phụ trợ.



Sản phẩm chính là máy tái chế túi phế thải loại sản phẩm PHR-EN và loại sản phẩm PHR-END, có công suất sản xuất cao, tiếng ồn thấp, tiết kiệm nhân lực và trang thiết bị an toàn đầy đủ, giúp giảm thiểu tác động đến môi trường.

Đa số các sản phẩm của DOPLAS được xuất khẩu sang Trung và Nam Mỹ, Trung Đông, Châu Âu, Đông Nam Á và hơn thế nữa.

Với chất lượng cao, giá cả cạnh tranh, tự xây dựng thương hiệu hướng tới tăng cường dịch vụ sau bán hàng, DOPLAS đã tạo dựng được uy tín nổi tiếng thế giới đối với người mua của mình.



DOPLAS ENTERPRISE CO., LTD.

No. 29-36, Kang Lang Village, Chigu dist. Tainan City, Taiwan

Tel : 886-6-789-5202

Fax: 886-6-789-5227

Email: doplas@dp-extruder.com.tw;

dp.extruder@gmail.com

Website: <http://www.dp-extruder.com.tw>

